

ПАСПОРТ
Уважаемый покупатель!

Чтобы новая мебель нашего производства доставляла Вам радость, просим Вас тщательно изучить инструкцию по сборке (с рисунками и схемами).

Рекомендации по эксплуатации и уходу за мебелью.

Мебель рекомендуется эксплуатировать в проветриваемом помещении с температурой воздуха не ниже +20 С и относительной влажности от 45-70%. Мебель, перевозимую в условиях минусовой температуры, при установке в помещении следует немедленно протереть чистой, сухой, мягкой тканью, как снаружи, так и внутри, во избежание отслаивания мебельной кромки из-за возникновения конденсата от разницы температур. Мебель должна быть защищена от прямого воздействия водяного пара и теплового излучения во избежание ухудшения внешнего вида и эксплуатационных свойств (изменение цвета, появление пятен, разбухание древесностружечной и древесноволокнистой плит, отслаивание мебельной кромки)

Поверхность мебели облицована пленками на основе бумаги, пропитанных термореактивными полимерами, пластиком и поливинилхлоридными пленками, и ее следует оберегать от попадания большого количества воды, растворителей (спирт, ацетон, эфир), кислот, включая уксусную кислоту, щелочей. На поверхность мебели не следует ставить горячие предметы без теплоизоляционных подставок. Поверхность мебели рекомендуется протирать мягкой тканью, увлажненной в мыльной воде, затем увлажненной в чистой воде и отжатой досуха, и затем сухой мягкой тканью. Удаление с поверхности мебели следует производить тампоном из мягкой ткани, смоченной в специальных составах для чистки мебели.

К сведению покупателей

Предприятие оставляет за собой право вносить изменение в конструктивные элементы мебели на основе внедрения передовой технологии, улучшающей качество выпускаемой продукции

Гарантии изготовления

Изготовитель гарантирует соответствие изделий мебели требованиям ГОСТ 16371-93 п.2.2.29, п.2.2.30, при соблюдении условий транспортирования, эксплуатации и рекомендаций по уходу за мебелью.

Гарантийный срок эксплуатации 24 месяца со дня продажи. В течение действия гарантийного срока изготовитель рассматривает претензии торгующей организации или покупателя по качеству мебели и проводит ремонт или замену изделий. По дефектам, появившимся из-за несоблюдения покупателем условий транспортирования, эксплуатации и рекомендаций по уходу за мебелью, претензии не принимаются.

Срок службы изделий 7 лет при условии соблюдения рекомендаций по уходу и эксплуатации. При отсутствии в паспорте даты продажи гарантийный срок исчисляется со дня выпуска мебели.

Свидетельство о приемке.

Набор мебели соответствует ГОСТ 16371-93 п.2.2.29, п.2.2.30 признан годным к эксплуатации.

Дата выпуска _____

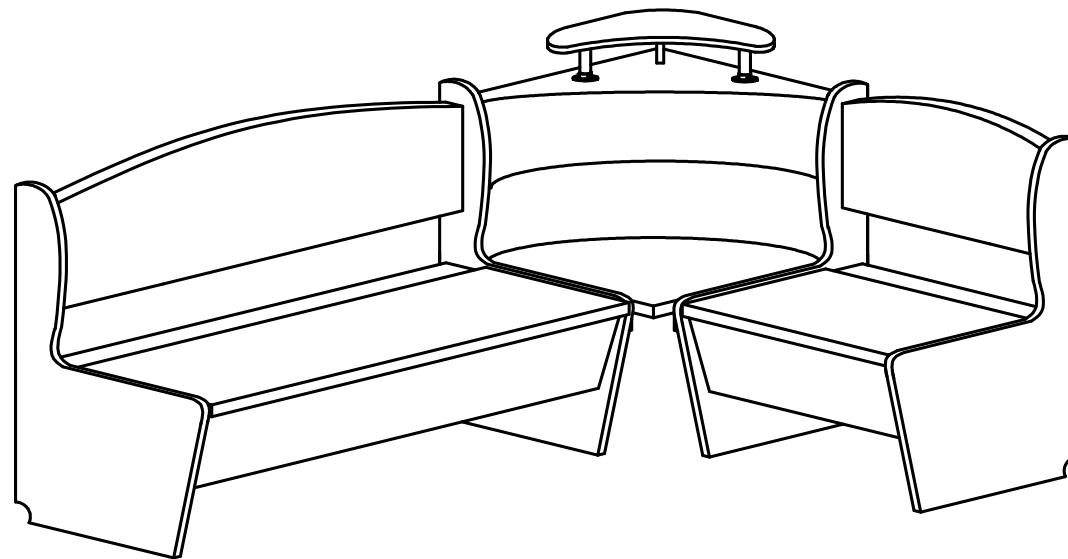
Магазин, в котором куплена мебель _____

Дата продажи _____

Продавец _____

Штамп магазина _____

кухонный уголок
Схема сборки.



Россия, 614030, г. Пермь, ул. Соликамская 287 б,

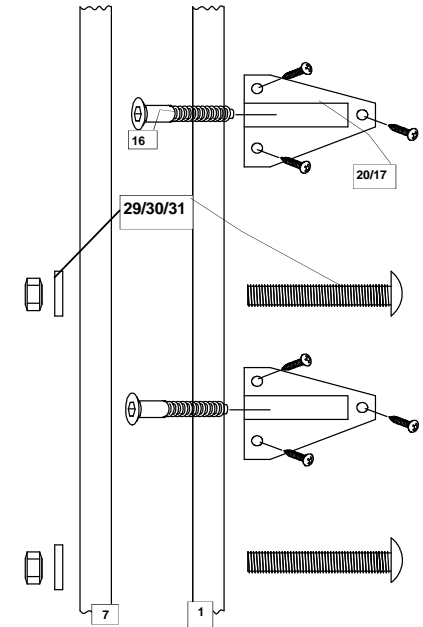
ООО "ТМК"

Тел./Факс: (342) 205-50-01

Tehnomebel-08@yandex.ru

www.tmk-perm.ru

РИС.№1 (ВИД СЗАДИ)



ВНИМАНИЕ!!!

На рис. №1 указана послед-ть крепления деталей: №1 к №5 или №6(зеркально) ,далее №1 к №7

ВНИМАНИЕ!!!

Все детали №1 идентичны

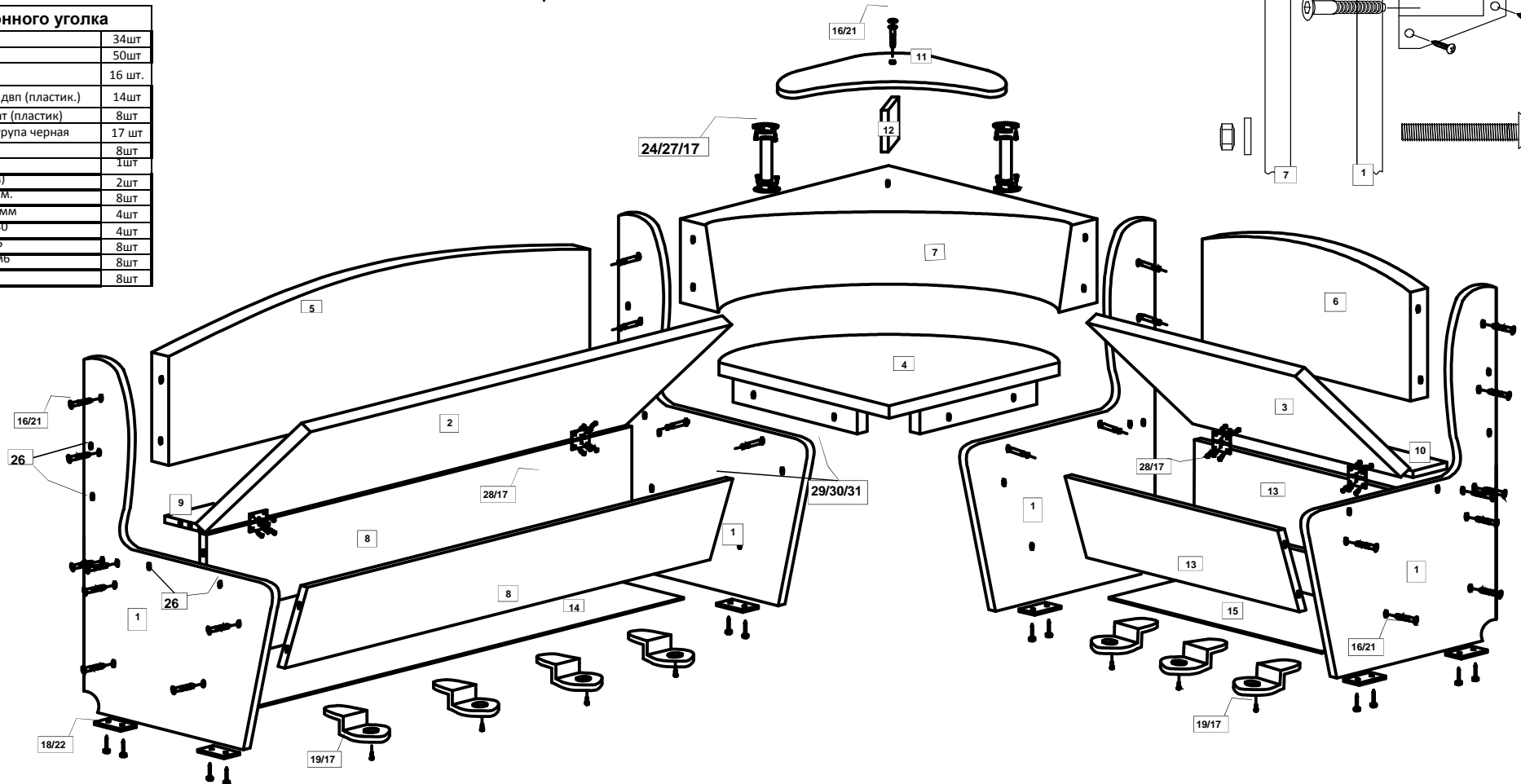
ВНИМАНИЕ!!!

Фурнитура №24 и №25 устанавливается согласно рис.№2 симметрично друг от друга.
Рекомендуется: фланцы №27 закреплять на деталях до установки их на свое место.

ВНИМАНИЕ!!!

После окончательной сборки, и установки изделия на место установите заглушки технологических отверстий согласно рис. №2

рис.№2



Список деталей кухонного уголка (венге)

п/п	Наименование	Длина	Ширина	Кол-во
1	бок уголка	835	455	4
2	сидушка большая	990	340	1
3	сидушка малая	490	340	1
4	сидушка угловая	400	400	1
5	спинка большая	990	315	1
6	спинка малая	490	315	1
7	спинка угловая	480	480	1
8	царга большая	1000	200	2
9	стяжка большая	1000	80	1
10	стяжка малая	500	80	1
11	полка	340	340	1
12	стяжка полки	100	70	1
13	царга малая	500	200	2

Список деталей кухонного уголка (ДВПО)

14	дно большого дивана	1000	250	1
15	дно малого дивана	500	250	1

Фурнитура кухонного уголка

16	Еврошуруп 7x50	34шт
17	Шуруп 3,5 x 16	50шт
18	Гвозди	16 шт.
19	полкодержатель для двп (пластик.)	14шт
20	стронг под конфирмат (пластик)	8шт
21	Заглушка для еврошурупа черная	17 шт
22	Подпятник	8шт
23	ключ шестигранник	1шт
24	труба 100мм (д.25мм)	2шт
26	заглушка тех. отв. 8мм.	8шт
27	фланец для трубы 25мм	4шт
28	петля карточная 50x40	4шт
29	болт мебельный 6x55	8шт
30	шайба увеличенная мб	8шт
31	гайка мб	8шт

Кухонный уголок пакет №1 (ноги)

