

ГОСТ 16371-93 п.2.2.29. п.2.2.30

ПАСПОРТ

Уважаемый покупатель!

Чтобы новая мебель нашего производства доставляла Вам радость, просим Вас тщательно изучить инструкцию по сборке (с рисунками и схемами).

Рекомендации по эксплуатации и уходу за мебелью.

Мебель рекомендуется эксплуатировать в проветриваемом помещении с температурой воздуха не ниже +20 С и относительной влажности от 45-70%. Мебель, перевозимую в условиях минусовой температуры, при установке в помещении следует немедленно протереть чистой, сухой, мягкой тканью, как снаружи, так и внутри, во избежание отслаивания мебельной кромки из-за возникновения конденсата от разницы температур. Мебель должна быть защищена от прямого воздействия водяного пара и теплового излучения во избежание ухудшения внешнего вида и эксплуатационных свойств (изменение цвета, появление пятен, разбухание древесностружечной и древесноволокнистой плит, отслаивание мебельной кромки).

Поверхность мебели облицована пленками на основе бумаг, пропитанных термореактивными полимерами, пластиком и поливинилхлоридными пленками, и ее следует оберегать от попадания большого количества воды, растворителей (спирт, ацетон, эфир), кислот, включая уксусную кислоту, щелочей. На поверхность мебели не следует ставить горячие предметы без теплоизоляционных подставок. Поверхность мебели рекомендуется протирать мягкой тканью, увлажненной в мыльной воде, затем увлажненной в чистой воде и отжатой досуха, и затем сухой мягкой тканью. Удаление с поверхности мебели следует производить тампоном из мягкой ткани, смоченной в специальных составах для чистки мебели.

К сведению покупателей

Предприятие оставляет за собой право вносить изменение в конструктивные элементы мебели на основе внедрения передовой технологии, улучшающей качество выпускаемой продукции.

Гарантии изготовления

Изготовитель гарантирует соответствие изделий мебели требованиям ГОСТ 16371-93 п.2.2.29, п.2.2.30, при соблюдении условий транспортирования, эксплуатации и рекомендаций по уходу за мебелью.

Гарантийный срок эксплуатации 24 месяца со дня продажи. В течение действия гарантийного срока изготовитель рассматривает претензии торгующей организации или покупателя по качеству мебели и проводит ремонт или замену изделий. По дефектам, появившимся из-за несоблюдения покупателем условий транспортирования, эксплуатации и рекомендаций по уходу за мебелью, претензии не принимаются.

Срок службы изделий 7 лет при условии соблюдения рекомендаций по уходу и эксплуатации. При отсутствии в паспорте даты продажи гарантийный срок исчисляется со дня выпуска мебели.

Свидетельство о приемке.

Набор мебели соответствует ГОСТ 16371-93 п.2.2.29, п.2.2.30 признан годным к эксплуатации.

Дата выпуска _____

Магазин, в котором куплена мебель _____

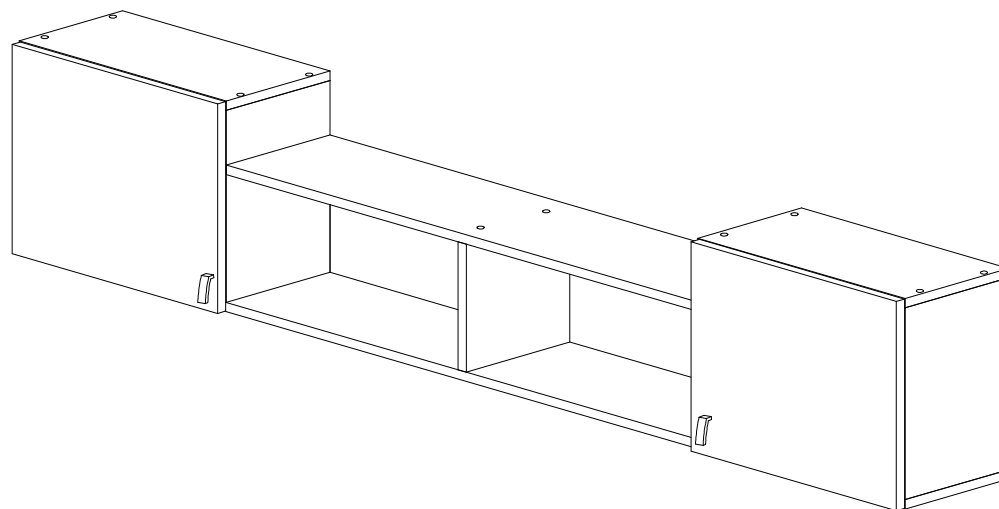
Дата продажи _____

Продавец _____

Штамп магазина _____

Полка 1710 СИМБА

Схема сборки.



Россия, 614030, г. Пермь, ул. Соликамская 287 б,
ООО "ТМК"

Тел./Факс: (342) 205-50-01

Tehnomebel-08@yandex.ru

www.tmk-perm.ru

Список деталей

п/п	Наименование	Длина	Ширина	Кол-во
1	Низ	1710	200	1шт.
2	Бок	330	200	4шт.
3	Полка	910	200	1шт.
4	Перегородка(цвет)	220	200	1шт.
5	Верх	400	200	2шт.
6	Фасад	360	396	2шт.
7	Задняя стенка (ДВПО)	924	247	1шт.
8	Задняя стенка (ДВПО)	357	382	2шт.

Фурнитура

10	Комфирмат	24шт.
11	Заглушка комфирмата	24шт.
12	Гвозди	40шт.
13	Ключ комфирматный	1шт.
14	Ручка+болты	2шт.
15	Стяжка мебельная	4шт.
16	Петля накладная	4шт.

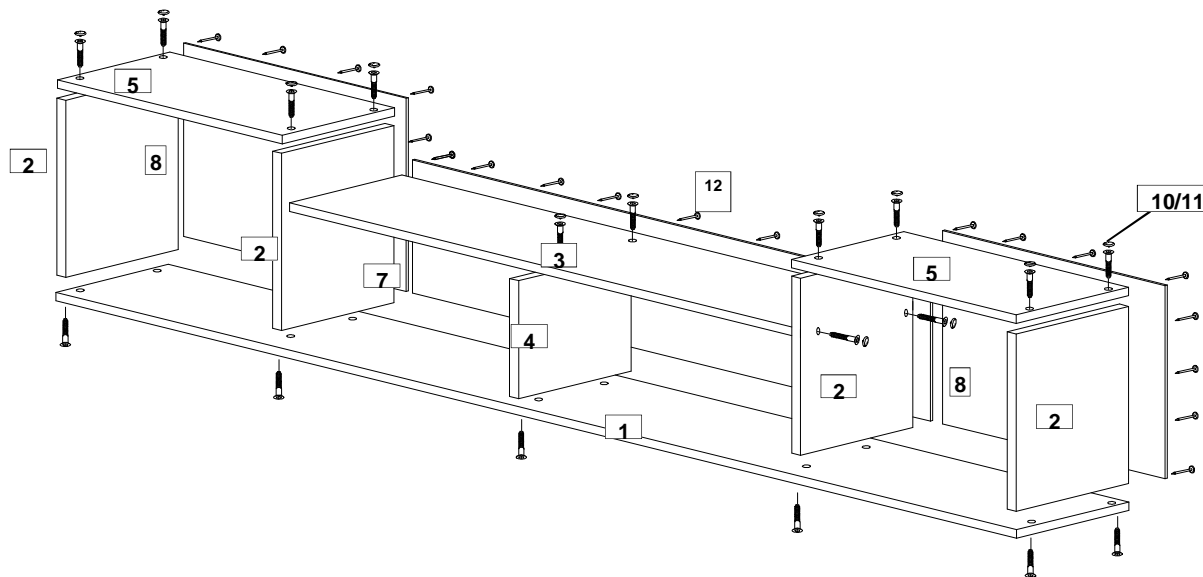


Схема установки петли

