

ПАСПОРТ
Уважаемый покупатель!

Чтобы новая мебель нашего производства доставляла Вам радость, просим Вас тщательно изучить инструкцию по сборке (с рисунками и схемами).

Рекомендации по эксплуатации и уходу за мебелью.

Мебель рекомендуется эксплуатировать в проветриваемом помещении с температурой воздуха не ниже +20 С и относительной влажности от 45-70%. Мебель, перевозимую в условиях минусовой температуры, при установке в помещении следует немедленно протереть чистой сухой, мягкой тканью, как снаружи, так и внутри, во избежание отслаивания мебельной кромки из-за возникновения конденсата от разницы температур. Мебель должна быть защищена от прямого воздействия водяного пара и теплового излучения во избежание ухудшения внешнего вида и эксплуатационных свойств (изменение цвета, появление пятен, разбухание древесностружечной и древесноволокнистой плит, отслаивание мебельной кромки). Поверхность мебели облицована пленками на основе бумаги, пропитанных термореактивными полимерами, пластиком и поливинилхлоридными пленками, и ее следует оберегать от попадания большого количества воды, растворителей (спирт, ацетон, эфир), кислот, включая уксусную кислоту, щелочей. На поверхность мебели не следует ставить горячие предметы без теплоизоляционных подставок. Поверхность мебели рекомендуется протирать мягкой тканью, увлажненной в мыльной воде, затем увлажненной в чистой воде и отжатой досуха, и затем сухой мягкой тканью. Удаление с поверхности мебели следует производить тампоном из мягкой ткани, смоченной в специальных составах для чистки мебели.

К сведению покупателей

Предприятие оставляет за собой право вносить изменение в конструктивные элементы мебели на основе внедрения передовой технологии, улучшающей качество выпускаемой продукции

Гарантии изготовления

Изготовитель гарантирует соответствие изделий мебели требованиям ГОСТ 16371-93 п.2.2.29, п.2.2.30, при соблюдении условий транспортирования, эксплуатации и рекомендациям по уходу за мебелью.

Гарантийный срок эксплуатации 24 месяца со дня продажи. В течение действия гарантийного срока изготовитель рассматривает претензии торгующей организации или покупателя по качеству мебели и проводит ремонт или замену изделий. По дефектам, появившимся из-за несоблюдения покупателем условий транспортирования, эксплуатации и рекомендаций по уходу за мебелью, претензии не принимаются.

Срок службы изделий 7 лет при условии соблюдения рекомендаций по уходу и эксплуатации при отсутствии в паспорте даты продажи гарантийный срок исчисляется со дня выпуска мебели.

Свидетельство о приемке.

Набор мебели соответствует ГОСТ 16371-93 п.2.2.29, п.2.2.30 признан годным к эксплуатации.

Дата выпуска _____

Магазин, в котором куплена мебель _____

Дата продажи _____

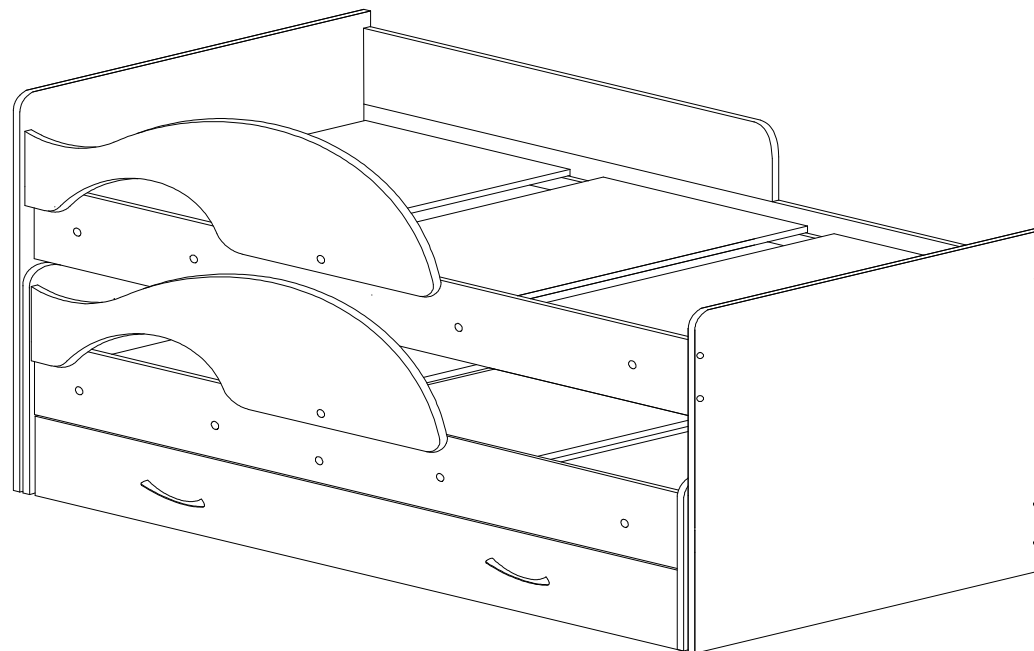
Продавец _____

Штамп магазина _____

Кровать "Радуга"

Схема сборки.

Внимание!!! Данная кровать может комплектоваться как с ящиком, так и без него.



Россия, 614030, г. Пермь, ул. Соликамская 287 б,

ООО "ТехноМебель"

Тел./Факс: (342) 205-50-01

Tehnobel-08@yandex.ru

www.tmk-perm.ru

п/п	Наименование	Длина	Ширина	Кол-во
1	Стенка вертикальная боковая большая 1 ярус	854	600	1шт.
2	Стенка вертикальная боковая малая 1 ярус	838	450	1шт.
3	Стенка вертикальная боковая большая 2 ярус	874	1050	1шт.
4	Стенка вертикальная боковая малая 2 ярус	858	900	1шт.
5	Стенка вертикальная передняя, задняя 1 ярус	1600	200	2шт.
6	Стенка вертикальная передняя, задняя 2 ярус	1650	200	2шт.
7	Стенка вертикальная задняя 2 ярус	1650	200	1шт.
8	Стяжка горизонтальная	800	100	2шт.
9	Бортик задний	1000	200	2шт.
10	Бортик передний	1000	370	2шт.
11	Перед, зад ящика	1504	150	2шт.
12	Бок ящика	780	150	2шт.
13	Перегорода ящика	747	100	2шт.
14	Фасад ящика	1590	210	1шт.
15	Дно ящика (ДВП)	780	513	3шт.
16	Щиты	798	450	6шт.

Список фурнитуры			
15	Заглушка R8	4шт	
16	Еврошуруп 7x50	40шт	
17	Ключ шестигранный	1шт	
18	Ролик	14шт	
19	Футорка с болтом	3 КОМПЛ.	
20	Ручка	2шт.	
21	Стеклодержатель	4шт.	
22	Саморез 3x16	4шт.	
23	Шкант	4шт.	
25	Гвозди	30шт.	
26	Подлятник	4шт.	
27	Болт шайба, гайка	16компл.	
28	Заглушка евровинта	30шт.	
29	стяжка межсекционная R8	2шт.	
30	Саморез 3.5x16 планка	56шт	
31		4шт	

Внимание!!!

Детали №21 крепятся на расстоянии 5 см. от переднего края внутренней стороны дет. №3 и №4 и 5 см. от заднего края внешней стороны дет. №1 и №2 после сборки кровати, но не на одной высоте, для обеспечения зазора см. рис. №1 и №2

Внимание!!!

Изделие может быть собрано как на левую, так и на правую сторону изголовья

Внимание!!!

Ролики (дет. №18) устанавливаются на дет. №13 по середине снизу, на дет. №1 и №2 с внутренней стороны, согласно схеме (рис. 4 зеркально друг к другу). На дет. №12 к внешним сторонам, соблюдая размеры указанные в рис. №4, но от задней части

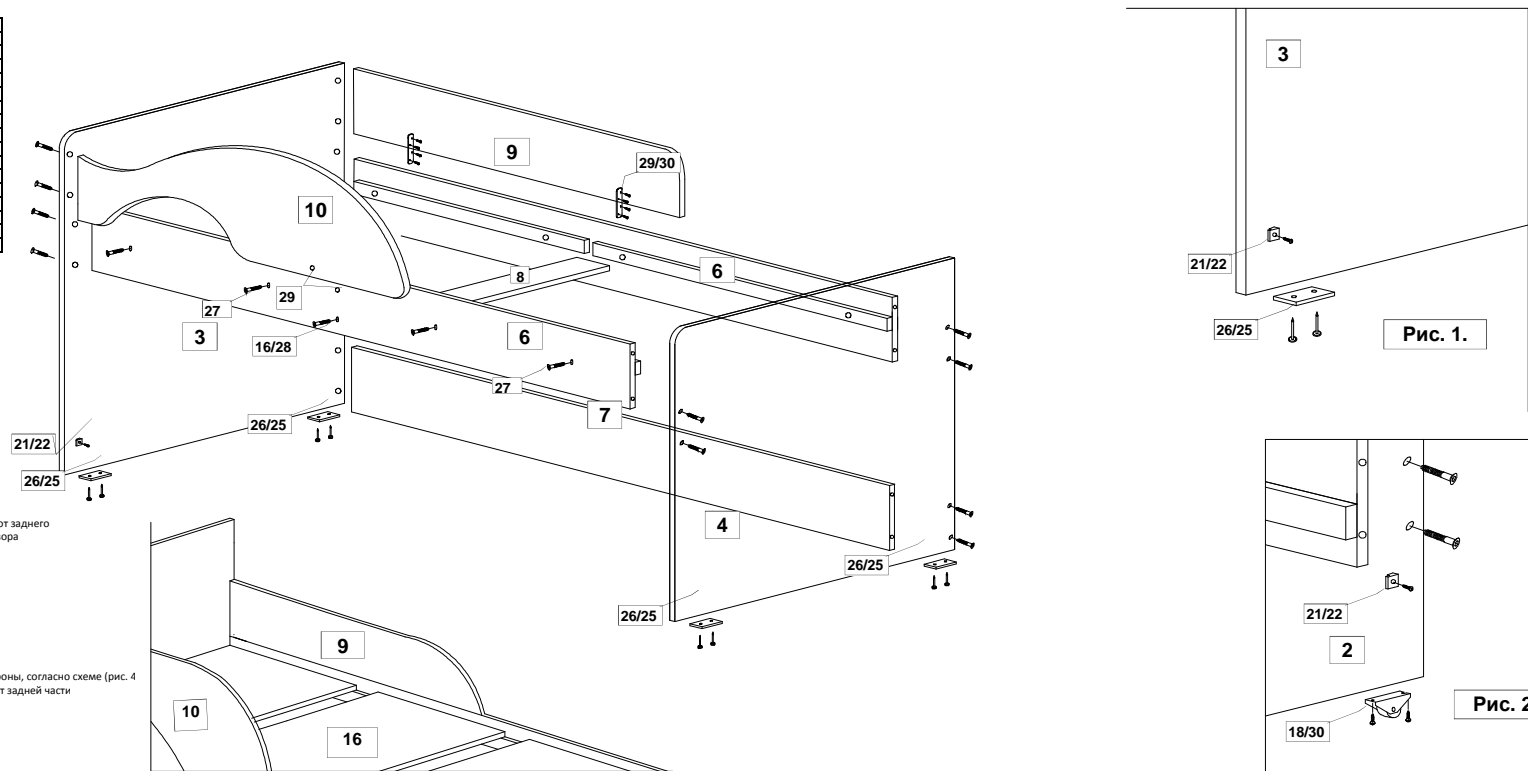


Рис. 1.

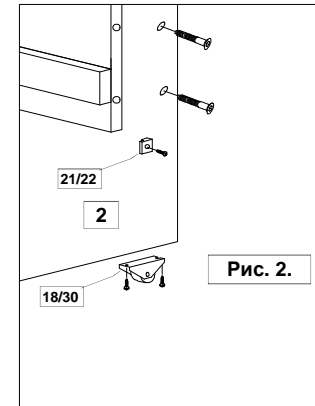


Рис. 2.

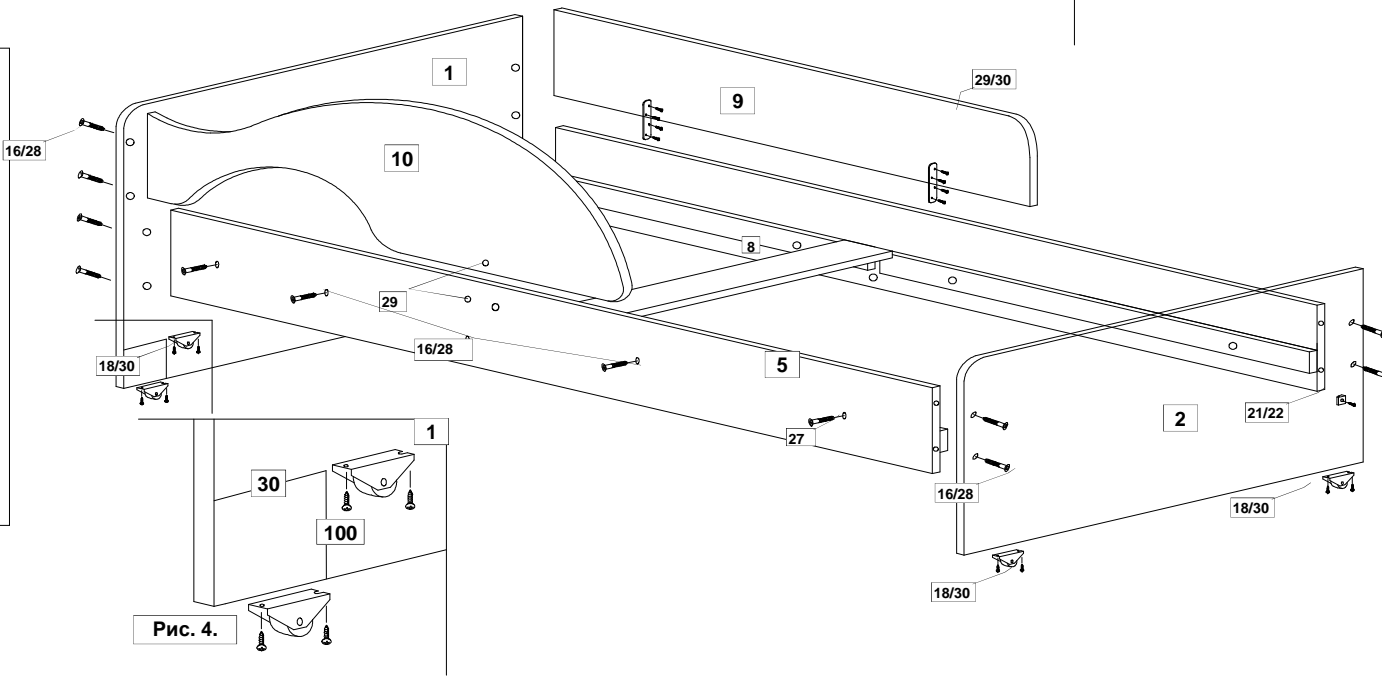
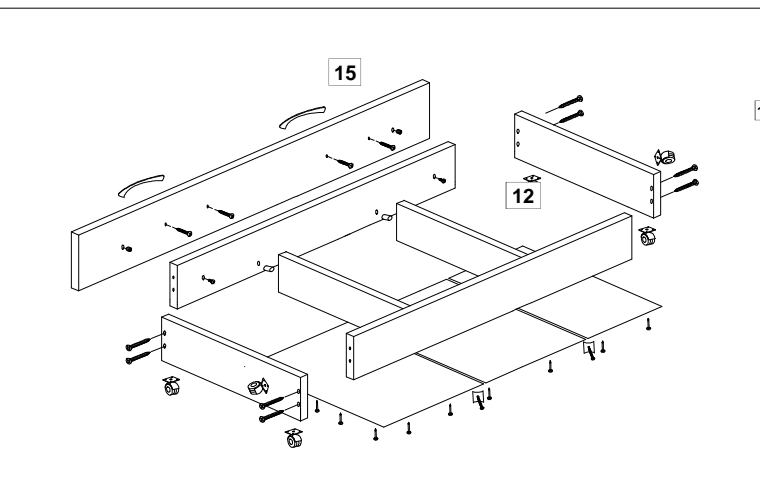


Рис. 4.